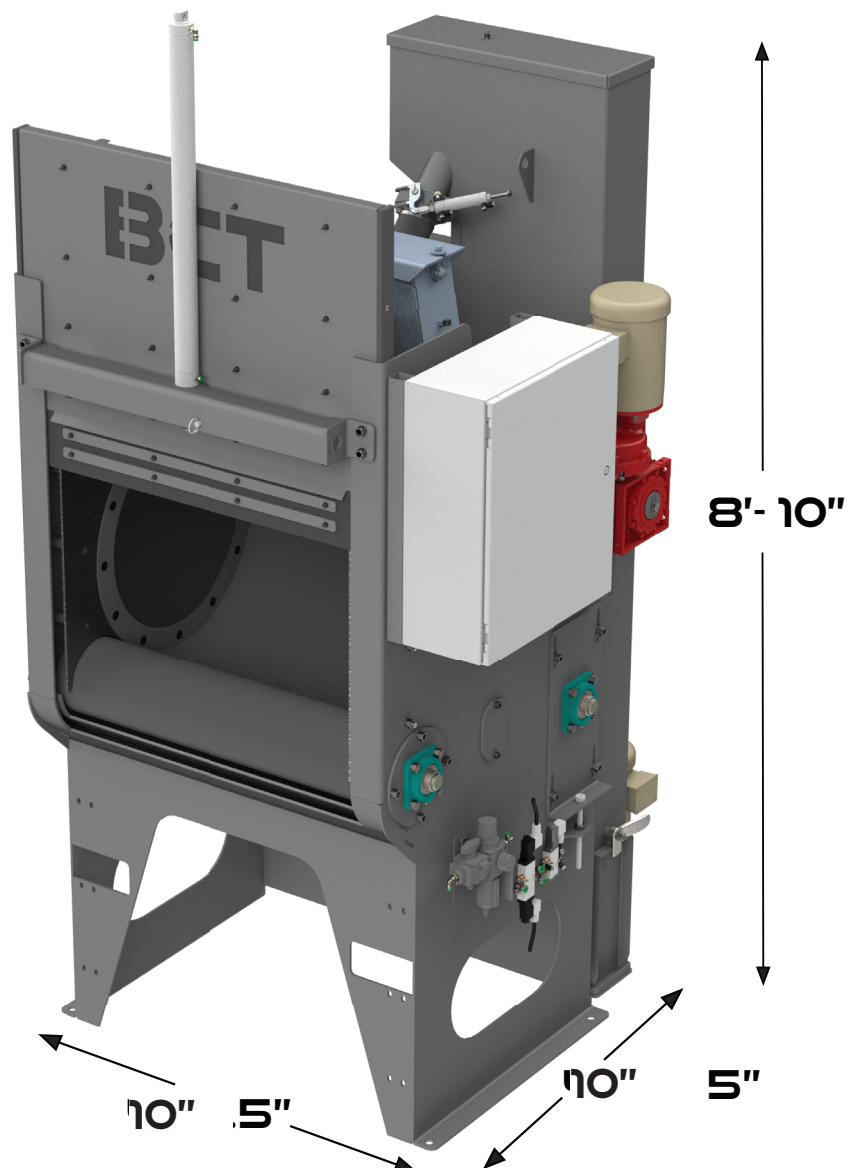


GRANALLADORA DE BANDA DE HULE DE 3 PIES CÚBICOS. RUEDA DE GRANALLADO

Modelo # 3RB-W

CARACTERÍSTICAS

- CAPACIDAD DE CARGA
400 LB.
- RUEDA DE GRANALLADO
DE 10HP. MOTOR DIRECTO
- 460 VAC, 3 FASES
- BANDA DE HULE
FABRICADA POR
MOLDEO CONTINUO
- INTERBLOQUEOS DE
SEGURIDAD
- MOLINO REVERSIBLE
- CONTROLES DE TIEMPO
AUTOMÁTICOS
- 1 AÑO DE GARANTÍA
- HUELLA DE OPERACIÓN
PEQUEÑA
- SEPARADOR DE AIRE
- COLECTOR DE POLVOS
OPCIONAL



TECHNOLOGY. SERVICE. SOLUTIONS.

Phone: 877.355.7577 • Fax: 262.785.1066 • 6682 W Greenfield Ave, Suite 103 • West Allis, WI 53214 • www.bct-us.com



BLAST CLEANING TECHNOLOGIES



INFORMACIÓN TÉCNICA

GRANALLADORA DE 3 PIES CÚBICOS. RUEDA DE GRANALLADO

Modelo # 3RB-W

RUEDA DE GRANALLADO CENTRÍFUGA

Rueda:	3600 RPM 14" o 15" de diámetro, acoplamiento directo. Componentes internos balanceados a precisión
Tipo de Paletas:	Diseño exclusivo RIM-LOC que asegura reemplazo sencillo y larga vida, fundición resistente a la abrasión
Caja de Control:	Tipo ajustable
Carcasa:	Fabricación en placa de acero de 1/4", con recubrimientos reemplazables

CONSTRUCCIÓN DE CABINA DE GRANALLADO

Cabina:	Placa de acero de 1/4" formada, con paneles de acceso para facilitar cambio de banda. Puertas de servicio traseras para inspección y limpieza.
Puerta:	Operación neumática, fabricada con hule reforzado
Altura Maxima de Carga:	42"
Capacidad de Carga:	31" ancho x 24" diámetro. 3 pies cúbicos o 400 lbs. capacidad máxima
Transportador:	Banda de hule fabricada por moldeo continuo, construcción de 2 capas, topes de volteo moldeados integrados
Rodillos del transportador:	Rodillos de felcha sólida con soporte de baleros.
Velocidad de transportador:	14 pies por minuto

REQUERIMIENTOS ELÉCTRICOS Y NEUMÁTICOS

Alimentación Eléctrica:	460 VAC, 3 Fases 60 Hz. Otros voltajes disponibles
Controles:	Gabinete Eléctrico Nema 12, Controles 24 VDC, Arrancadores IEC, controles de botonera, horómetro, timer para tiempo de granallado y tiempo de vaciado
Motores Eléctricos:	Totalmente encapsulado, enfriamiento por abanico (TEFC)
Ruedas de granallado:	10 HP, 3600 RPM
Motor de Banda	3/4 HP, 1800 RPM
Colector de Polvos Opcional	460 VAC, 3 Fases, 60 Hz. 2 HP, 3600 RPM
Requerimiento de Aire	90 psi, 10 CFM, aire a presión regulada limpio, seco con boquillas estándar

SISTEMA DE RECUPERACIÓN DE ABRASIVO

Malla de Abrasivo	Trampa de abrasivo de metal y malla en gabinete. Puertas de acceso para limpieza e inspección
Control de Abrasivo	Válvula con carcasa sellada, ajuste tipo mariposa
Carga Inicial de abrasivo	400 libras
Elevador	A prueba de fuga de polvos, decarga centrífuga y elevador de cangilones, puertas de servicio removibles
Separador	Lavado por aire continuo para remover partículas finas, charola de malla para basura
Colector de Polvos	800 CFM mínimo

SEGURIDAD Y ESTRUCTURA

Seguridad	Interbloqueos en rueda de granallado y puerta
Peso al Embarque	2700 lbs
Dimensiones de la máquina	4'-10" Ancho x 4'-10" Largo x 8'-10" Altura

TECHNOLOGY. SERVICE. SOLUTIONS.

Phone: 877.355.7577 • Fax: 262.785.1066 • 6682 W Greenfield Ave, Suite 103 • West Allis, WI 53214 • www.bct-us.com