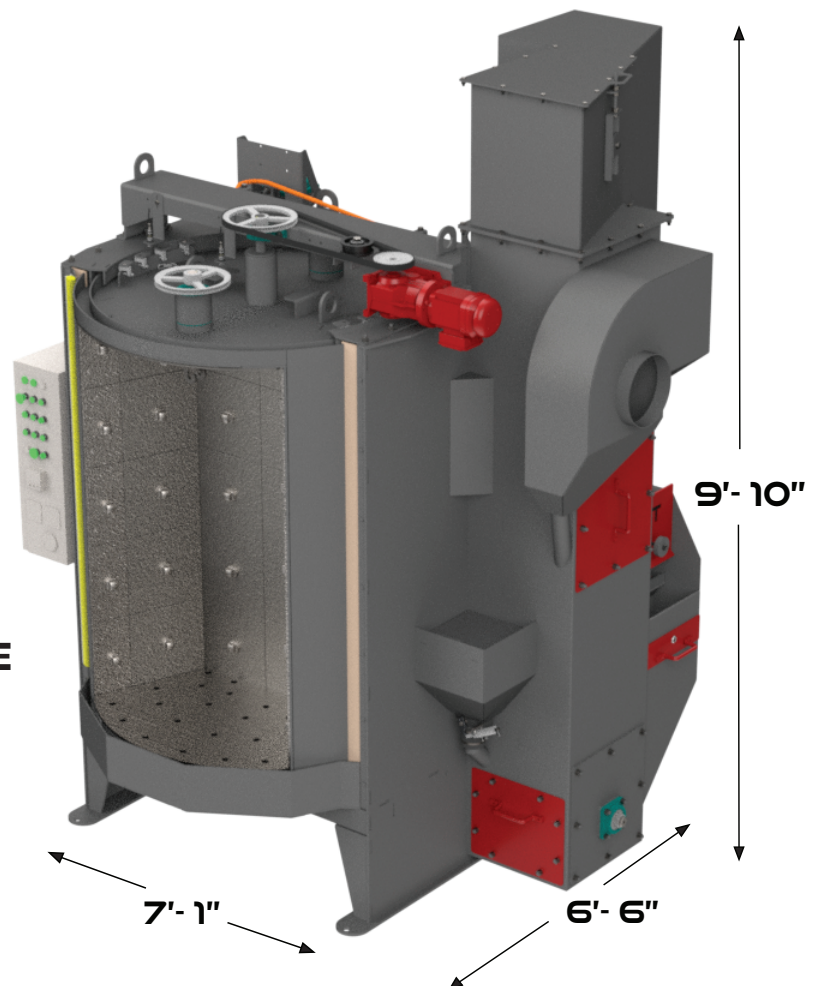


## GRANALLADORA DE GANCHOS ROTATORIOS 2460

Modelo # S2-24x60

### CARACTERÍSTICAS

- DOS (2) GANCHOS DE 800 LBS DE CAPACIDAD
- DOS (2) RUEDAS DE GRANALLADO DE ACOPLAMIENTO DIRECTO 10HP
- ADICIONADOR DE GRANALLA
- HUELLA DE OPERACIÓN PEQUEÑA
- NO REQUIERE FOSA
- 460 VAC, 3 FASES
- CANDADOS ELÉCTRICOS DE SEGURIDAD (INTERLOCKS)
- CONTROLES DE TIEMPO AUTOMÁTICOS
- 1 AÑO DE GRANTÍA
- PRODUCCIÓN CONTINUA
- CABINA DE GRANALLADO CON RECUBRIMIENTOS RESISTENTES A LA ABRASIÓN
- COLECTOR DE POLVO OPCIONAL



**TECHNOLOGY. SERVICE. SOLUTIONS.**

Phone: 877.355.7577 • Fax: 262.785.1066 • 6682 W Greenfield Ave, Suite 103 • West Allis, WI 53214 • [www.bct-us.com](http://www.bct-us.com)



**BLAST CLEANING TECHNOLOGIES**



## INFORMACIÓN TÉCNICA

GRANALLADORA DE GANCHOS ROTATORIOS 2460

Modelo # S2-24x60

### RUEDA DE GRANALLADO CENTRÍFUGA

Rueda: Dos (2) Ruedas 3600 RPM 14" o 15" de diámetro, acoplamiento directo, bi-direccional. Componentes internos balanceados a precisión  
Tipo de Paletas: Diseño exclusivo RIM-LOC o M1 que asegura reemplazo sencillo y larga vida, fundición resistente a la abrasión  
Caja de Control: Tipo ajustable  
Carcasa: Fabricación en placa de acero de 1/4", con recubrimientos reemplazables

### CONSTRUCCIÓN DE CABINA DE GRANALLADO

Cabina: Fabricada en placa de acero al manganeso (MN) resistente a la abrasión de 3/8"  
Cabina de Granallado Dual: Fabricación en acero AR de 3/8" y 1/4", soportada por baleros de rodamientos, 3 RPM  
Motor de Cabina: Selección de velocidad baja y alta, cabina tipo revolver  
Recubrimientos: Cabina con recubrimientos de fundición y acero resistente a la abrasión  
Sellos: Sellos de alto desempeño a los lados de las cabinas, sello tipo laberinto en parte superior e inferior  
Eje de gancho: Capacidad máxima de carga de 800lbs, rotación de gancho continua durante el ciclo de granallado. Área de trabajo máxima de 24"x48"  
Ventilación de Cabina: Entradas y salidas de aire localizadas para retirar el polvo de la cabina de granallado

### REQUERIMIENTOS ELÉCTRICOS Y NEUMÁTICOS

Alimentación Eléctrica: 460 VAC, 3 Fases 60 Hz. Otros voltajes disponibles  
Controles: Gabinete Eléctrico Nema 12, Controles 24 VDC, Arrancadores IEC, controles de botonera, horómetro, timer para tiempo de granallado y tiempo de vaciado. Adicionador de granalla.  
Motores Eléctricos: Totalmente encapsulado, enfriamiento por abanico (TEFC)  
Ruedas de granallado: Dos (2) 10 HP, 3600 RPM 1HP, 1800 RPM  
Motor del Elevador: 1HP, 1800 RPM  
Motor de Cabina: 1/2HP, 1800 RPM  
Motor de giro: 1/2HP, 1800 RPM  
Colector de Polvos Opcional: 460 VAC, 3 Fases, 60 Hz 5 HP, 3600 RPM  
Requerimiento de Aire: 90psi, 10 CFM Aire comprimido limpio, seco y regulado

### SISTEMA DE RECUPERACIÓN DE ABRASIVO

Cribado de Abrasivo: Placas perforadas para protección de gusano y elevador en cabina  
Control de Abrasivo: Válvula con carcasa sellada, ajuste tipo mariposa  
Carga Inicial de abrasivo: 1500 libras  
Elevador: A prueba de fuga de polvos, decarga centrífuga y elevador de cangilones, puertas de servicio removibles.  
Separador: Separador de aire de 14". Distribuidor de abrasivo ajustable y válvula de rechazos para máxima remoción de contaminantes  
Colector de Polvos Opcional: 1500 CFM, auto contenido, limpieza automática, 4 cartuchos

### SEGURIDAD Y ESTRUCTURA

Seguridad: La rueda de granallado solo opera si la puerta se encuentra cerrada, sellos de cabina previenen fugas de abrasivo. Las válvulas de abrasivo solo operan durante el ciclo de granallado. Botón de paro de emergencia en panel de control  
Peso al Embarque: 8500 lbs  
Dimensiones de la máquina: 8'-2" Ancho x 7' Largo x 10' Altura

**TECHNOLOGY. SERVICE. SOLUTIONS.**

Phone: 877.355.7577 • Fax: 262.785.1066 • 6682 W Greenfield Ave, Suite 103 • West Allis, WI 53214 • [www.bct-us.com](http://www.bct-us.com)